



## ALDEBARAN® RAPTOR PRO LED-SERIE

Effizienz und universelle Einsatzfähigkeit waren die Grundgedanken bei der konsequenten Weiterentwicklung der beliebten ALDEBARAN® RAPTOR PRO LED-SERIE.

Die Professional Versionen verfügen zusätzlich zur hohen Lichtausbeute und, der dem klassischen Halogen-Strahler nachempfundenen, Abstrahlcharakteristik der PRO LED-SERIE über einige Zusatzfeatures.

Ob integrierte Bolzenaufnahme für die schnelle und werkzeuglose Mastmontage oder der ausklappbare Standfuß für die spontane Aufstellung am Boden. Mit der RAPTOR PRO-SERIE gibt es keinen Einsatz mehr ohne das richtige Licht. Abgerundet wird der professionelle Nutzen der PRO-SERIE durch die praktische und ebenfalls integrierte Kabelaufwicklung.

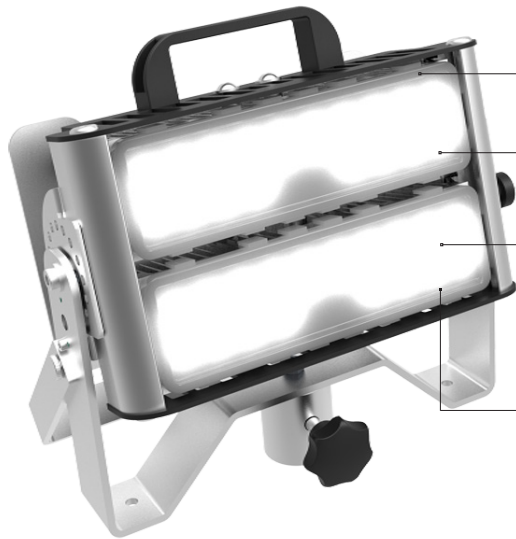
### TECHNISCHE DATEN

Elektrische Daten	PRO RP1000 LED	PRO RP2000 LED
Eingangsspannung	100 bis 240 V AC	100 bis 240 V AC
Leistungsaufnahme	160 W	150 W
Lichttechnische Daten		
Leuchtmittel	2 x XPECT2 LED-Modul	2 x XPECT2 LED-Modul
Lichtstrom	16.000 lm	25.500 lm
Lichtstrom (REAL Lumen)*	14.500 lm	23.500 lm
Lebensdauer	50.000 h	50.000 h
Farbtemperatur	5.000 K	5.000 K
CRI	> 70	> 70
Allgemeine Daten		
Umgebungstemperatur	-40 bis +59 °C	-40 bis +59 °C
Abmessungen (L x B x H) ca.	340 x 300 x 155 mm	340 x 300 x 155 mm
Gewicht ca.	6,5 kg	6,5 kg
Schutzart	IP65	IP67
Art.-Nr.	1410000860	1410000868

\* Lumen = lm / Bei den „REAL Lumen“ handelt es sich um REAL gemessene Lichtaustrittsmengen.

### PRODUKTMERKMALE

- Verwendung energiesparender LED-Technologie
- Extrem homogene, dem Halogenstrahler nachempfundene, Lichtverteilung
- Blendfreies Licht ohne Streuverluste durch SETO XPECT-Linsen-Technologie
- Universelle Einsatzfähigkeit durch wahlweise Mastmontage mit der Bolzenaufnahme oder schnelle Aufstellung am Boden mit integriertem, klappbarem Standfuß



Hochwertiger Kühlkörper aus Spezialaluminium mindert die Betriebstemperatur und erhöht signifikant die Lebensdauer der High-Power-LEDs

Extrem widerstandsfähige SETO XPECT-LENS-OPTIK aus schlagfestem Polycarbonat zur optimalen Bündelung und Ausrichtung des erzeugten LED-Lichts verhindert effektiv „Lichtverschmutzung“

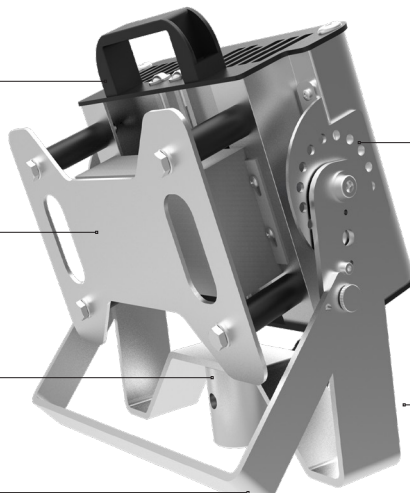
Jeweils bis zu 18 High-Power-LEDs pro Modul erzeugen zusammen mit der SETO XPECT-Linsen-Technologie das helle und extrem homogene Lichtbild

Komfortgriff zum vereinfachten Tragen und Einstellen

Die 3 mm starke Schutzplatte aus Aluminium macht diesen RAPTOR noch robuster

Die Bolzenaufnahme für die Stativmontage

Integrierter Klappbügel für schnellen Einsatz des RAPTORs am Boden



Vielstufiger Verstellmechanismus für optimale Ausrichtung des Lichtkegels

Robuster Standfuß aus 5 mm starken Aluminium